

Marsden Chest Commode Marsden

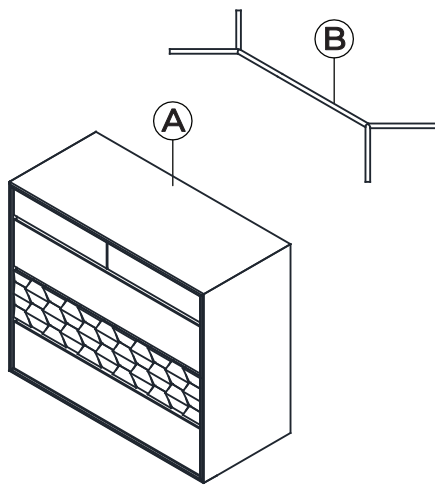
Assembly Instructions / Instructions d'assemblage

URBAN BARN

Parts and Fitting Packaging Detail Pièces et accessoires inclus dans l'emballage

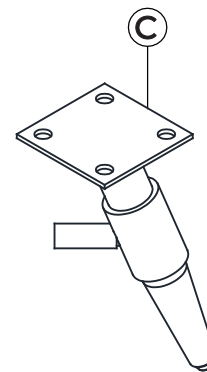
Box #1 / Boîte 1

- A. Main Body / Commode x 1
- B. Stretcher / Entretoise x 1

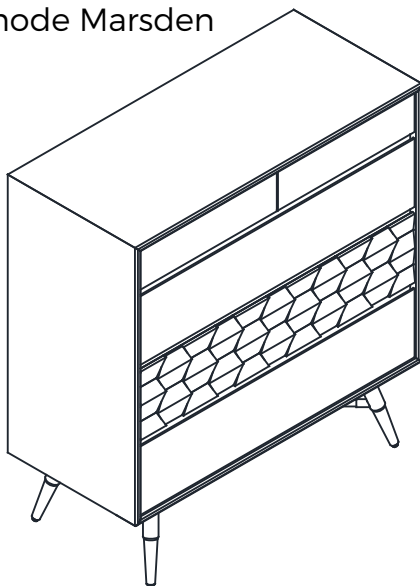


Box #1 / Boîte 1

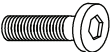
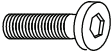


- C. Leg / Patte x 4



Marsden Chest Commode Marsden



Hardware Packed in Box #1 Quincaillerie incluse dans la boîte 1

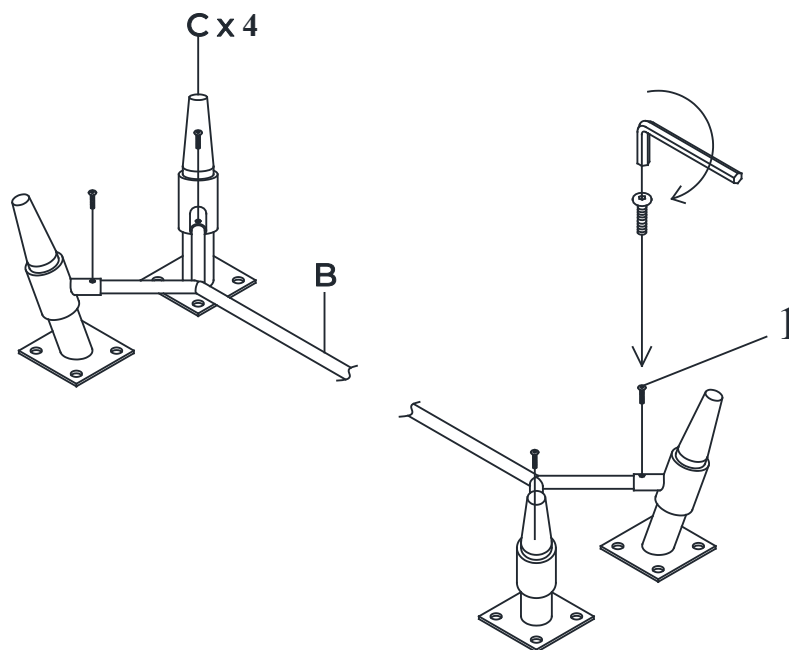
- | | | |
|--|------|---|
| 1. Bolt M6x15MM | x 4 |  |
| 1. Boulon M6x15MM | x 4 | |
| 2. Bolt M6x20 | x 16 |  |
| 2. Boulon M6x20 | x 16 | |
| 3. Washer $\varnothing 8 \times \varnothing$ | x 16 |  |
| 3. Rondelle $\varnothing 8 \times \varnothing$ | x 16 | |
| 4. Allen Key 4 | x 1 |  |
| 4. Clé Allen 4 | x 1 | |

Marsden Chest Commode Marsden

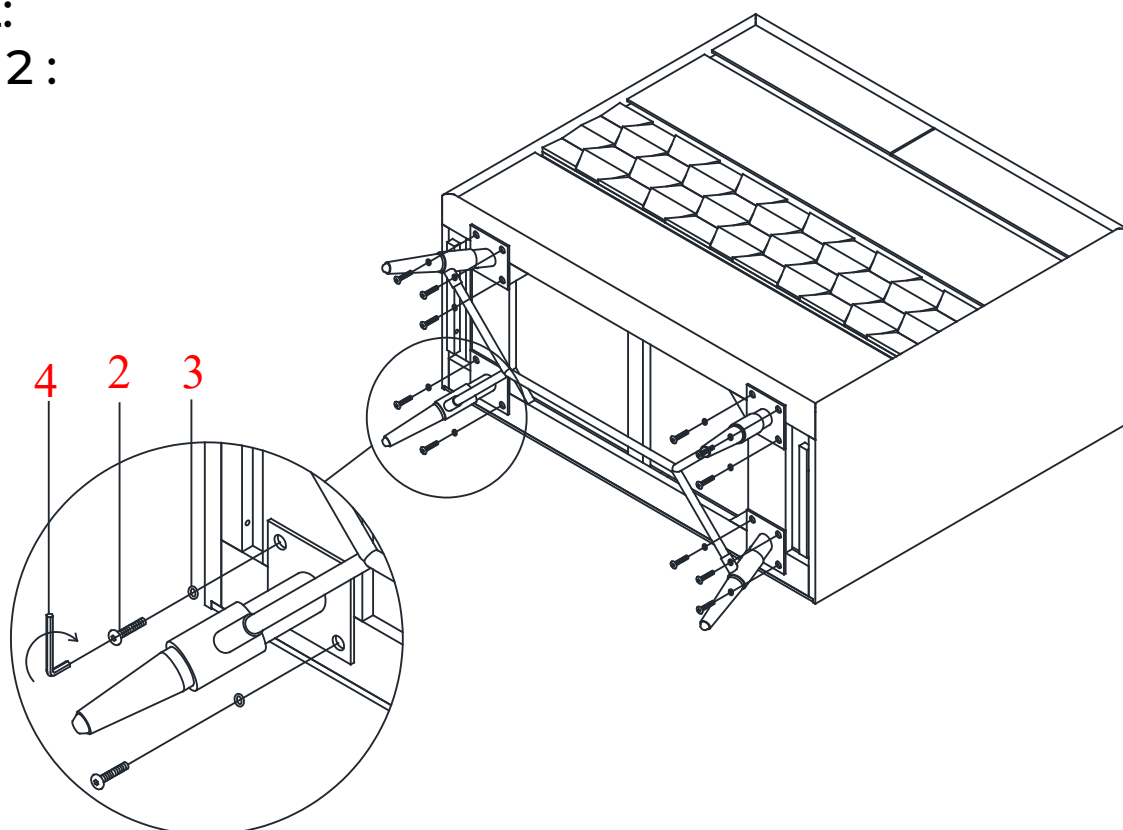
Assembly Instructions / Instructions d'assemblage

URBAN BARN

Step 1: Étape 1 :



Step 2: Étape 2 :



Marsden Chest
Commode Marsden

Assembly Instructions / Instructions d'assemblage

**URBAN
BARN**

Step 3:
Étape 3 :

